

# СИСТЕМА ТРЕВОЖНОЙ СИГНАЛИЗАЦИИ ТРАНСПОРТНЫХ СРЕДСТВ «GN7C»

Руководство по установке

## 1. ИНФОРМАЦИЯ ПО БЕЗОПАСНОСТИ.

«GN7C» – система тревожной сигнализации транспортных средств, предназначенная для современных автомобилей с заводским центральным замком дистанционного управления и CAN магистралью. «GN7C» можно установить на многие современные автомобили (за исключением кабриолетов) с бензиновыми и дизельными двигателями, аккумуляторными батареями напряжением 12 В, отрицательный полюс которых подключен к «массе» (корпусу транспортного средства), и с системой CAN шины, находящейся в СПИСКЕ СОВМЕСТИМЫХ АВТОМОБИЛЕЙ (см. таблицу 1).

Система тревожной сигнализации должна быть установлена в салоне транспортного средства, в скрытом и труднодоступном месте, согласно руководству по установке, предоставленному изготовителем системы.

Изготовитель системы тревожной сигнализации рекомендует:

- выбрать профессионального специалиста по установке систем тревожной сигнализации транспортных средств;
- системный блок крепить в место, защищенное от проникновения влаги и других коррозионно вызывающих веществ, как можно дальше от элементов отопления пассажирского салона и источников электромагнитных помех (бортового компьютера автомобиля, кондиционера, блоков реле);
- не крепить системный блок непосредственно к металлическим частям автомобиля, чтобы избежать накопления конденсата в системном блоке;
- системный блок крепить так, чтобы разъемы проводов подходили к нему снизу;
- не прокладывать провода системы тревожной сигнализации в непосредственной близости от движущихся или сильно нагреваемых частей;
- не перегружать цепи системы тревожной сигнализации:

- ✓ цепь блокируемая  $\Delta$  ..... не более 25 А;
- ✓ цепь первого канала управления (1КУ)  $\textcircled{A}$  ..... не более 0,13 А;
- ✓ цепь второго канала управления (2КУ)  $\textcircled{B}$  ..... не более 0,13 А;
- ✓ цепь возбуждения sireны  $\square$  ..... не более 2 А;
- ✓ цепь управления указателями правого поворота  $\square$  ..... не более 7 А;
- ✓ цепь управления указателями левого поворота  $\square$  ..... не более 7 А.

- в странах ЕС использовать только установки, соответствующие требованиям директив ЕС.



Рис 1. Место идентификационной наклейки и ПИН кода.

## 2. ПОСЛЕДОВАТЕЛЬНОСТЬ УСТАНОВКИ СИСТЕМЫ.

- выберите метод подключения указателей поворотов (см. пункт. 4);
  - установите систему тревожной сигнализации согласно представленной схеме подключения (см. пункт 5);
  - заполните свидетельство установки (см. пункт 8).
- выполните процедуру обнаружения автомобиля (см. пункт 6);
  - измените установки системы, если заводские не подходят (см. пункт 7);

## 3. КОДЫ ПИН, НФ, НУ.

Для включения режима сервиса и установок, изменения установок системы при условии обеспечения требуемого уровня безопасности используются коды ПИН, НФ, НУ. Заводской четырехзначный ПИН указан на идентификационной наклейке системы тревожной сигнализации (см. рис. 1). После установки системы тревожной сигнализации рекомендуется заменить ПИН код (новый ПИН код запишите и сохраните эту информацию на будущее).

### 3.1. СЕРВИСНЫЙ РЕЖИМ.

Для особых случаев (потеря брелока дистанционного управления центральным замком, разряд батареи брелока дистанционного управления или его неисправность, ремонт автомобиля) в «GN7C» предусмотрен сервисный режим. В этом режиме система не реагирует на датчик(и), не блокирует двигатель, не сигнализирует, а светодиод системы мерцает частыми вспышками. Сервисный режим включается ПИН кодом 2 способами.

#### 3.1.1. ВКЛЮЧЕНИЕ СЕРВИСНОГО РЕЖИМА ПРИ ПОМОЩИ СЕКРЕТНОЙ КНОПКИ.

Самым удобным способом включения сервисного режима является ввод ПИН кода при помощи секретной кнопки. Если секретная кнопка установлена, проверьте записанный Вами ПИН код системы. ПИН код введите нажатиями секретной кнопки, количество нажатий должно соответствовать первой цифре ПИН кода (интервал между нажатиями не более 1 секунды) и подождите вспышки светодиода длительностью в 1 секунду, что означает ввод первой цифры. Аналогично введите вторую, третью и четвертую цифры ПИН кода. При правильном вводе всех четырех цифр ПИН кода светодиод будет мерцать частыми вспышками. Если Вы ошиблись при вводе ПИН кода; подождите вспышки светодиода длительностью в 1 секунду, подождите еще 2 секунды и повторите пункт 3.1.1 сначала. **Если активированы функции «anti-carjack» или иммобилайзера, то на первое нажатие секретной кнопки система реагирует как на управление функциями «anti-carjack» или иммобилайзера.** На следующие нажатия секретной кнопки система реагирует как на ввод ПИН кода.

#### 3.1.2. ВКЛЮЧЕНИЕ СЕРВИСНОГО РЕЖИМА ПРИ ПОМОЩИ КЛЮЧА ЗАЖИГАНИЯ.

Если секретная кнопка не установлена, откройте дверь автомобиля и включите зажигание. После короткой паузы светодиод системы начнет мерцать двойными вспышками. Считайте вспышки до числа (1 двойная вспышка = 1), соответствующего первой цифре ПИН кода, выключите и вновь включите зажигание. Теперь считайте двойные вспышки до числа, соответствующего второй цифре ПИН кода, вновь выключите и включите зажигание. Аналогично отслеживая мерцания светодиода, введите третью и четвертую цифры ПИН кода. Если ПИН код введен правильно, светодиод будет мерцать частыми вспышками. Если Вы ошиблись при вводе ПИН кода: выключите зажигание, закройте дверь, повторите пункт 3.1.2 сначала. Для некоторых автомобилей из-за особенностей CAN шины этот способ включения сервисного режима не подходит.

#### 3.1.3. ВЫКЛЮЧЕНИЕ СЕРВИСНОГО РЕЖИМА (ВЫХОД ИЗ СЕРВИСА).

Введите ПИН код и на протяжении 8 минут таким же способом как ПИН введите код 11.

## 3.2. РЕЖИМ ИЗМЕНЕНИЯ УСТАНОВОК СИСТЕМЫ ТРЕВОЖНОЙ СИГНАЛИЗАЦИИ.

«GN7C» имеет до 77 установок системы. Благодаря этим установкам «GN7C» подстраивается к конкретному автомобилю, либо к актуальным требованиям потребителя. Система тревожной сигнализации поставляется с начальными заводскими установками, приведенными в пункте 7.3, таблица 2. Если заводские установки не подходят, потребитель может изменить их. Изменение установок системы производится в следующем порядке:

- включите сервисный режим вводом ПИН кода;
- в течение 8 минут выберите функцию (НФ), действие которой желаете изменить, и введите 2-значный НФ код;
- для изменения действия функции введите номер установки (НУ), соответствующий новой установке;
- для выхода из режима установок введите код 11.

Более подробное описание приведено в пункте 7.

## 4. ПОДКЛЮЧЕНИЕ УКАЗАТЕЛЕЙ ПОВОРОТОВ.

### 4.1. МЕТОДЫ, КОТОРЫЕ СИСТЕМА ПРИМЕНЯЕТ ДЛЯ СЧЕТА ВКЛЮЧЕНИЙ УКАЗАТЕЛЕЙ ПОВОРОТОВ.

Изготовитель предоставляет систему «GN7C» с включенной установкой НУ=1 функции НФ68. Это значит, что указатели поворотов должны быть подключены к реле К1 системы тревожной сигнализации. Реле коммутирует напряжение 12В, которое создает включения указателей поворотов (см. рис. 2 и рис. 7). Часть электронных систем современных автомобилей обладают возможностью «наблюдать» напряжение на указателях поворотов и обнаружить подачу напряжения от неоригинального электронного прибора (напр., системы тревожной сигнализации). В таких случаях с целью избежания конфликтов между электронными системами автомобиля и системой тревожной сигнализации, указатели поворотов могут управляться способом эмуляции нажатия кнопки аварийной сигнализации автомобиля. Режимы подключения и действия системы тревожной сигнализации, которые позволяют эмуляцию нажатия кнопки аварийной сигнализации, следующие:

- система тревожной сигнализации эмулирует нажатие кнопки аварийной сигнализации автомобиля (реле К1 соединяет цепь) и начинаются

включения указателей поворотов автомобиля. Счет включений производится через вход L+, который подключен к указателю поворота (см. рис. 3). Когда количество включений указателей поворотов соответствует требуемому системой, эмуляцией следующего нажатия кнопки аварийной сигнализации система останавливает включения указателей поворотов;

б) система тревожной сигнализации эмулирует нажатие кнопки аварийной сигнализации автомобиля (реле K1 соединяет цепь) и начинаются включения указателей поворотов автомобиля. Счет включений производится способом анализа информации CAN шины (см. рис. 4). Когда количество включений указателей поворотов соответствует требуемому системой, эмуляцией следующего нажатия кнопки аварийной сигнализации система останавливает включения указателей поворотов;

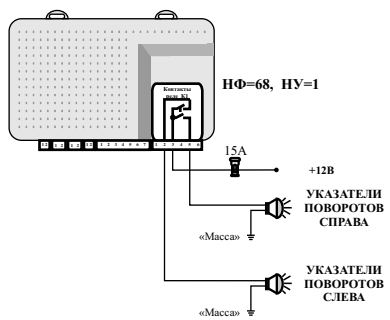


Рис. 2. Система коммутирует напряжение 12 В к указателям поворотов.

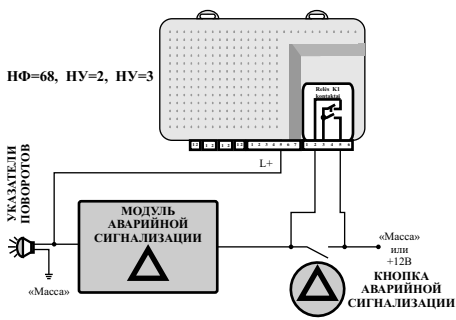


Рис. 3. Система считает включения указателей поворотов через ход L+.

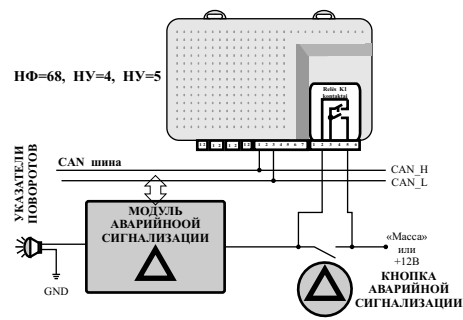


Рис. 4. Система считает включения указателей поворотов через CAN шину.

#### 4.2. СПОСОБЫ ДЕЙСТВИЯ КНОПКИ АВАРИЙНОЙ СИГНАЛИЗАЦИИ.

Во многих современных автомобилях нажатие кнопки аварийной сигнализации генерирует электрический импульс, обуславливающий начало включений указателей поворотов. Следующим нажатием кнопки генерируется импульс, останавливающий включения указателей поворотов (см. рис. 5). «GN7C» генерирует эти импульсы при помощи реле K1, замыкающей нормально разомкнутые контакты на промежуток времени в 0,25с.

В некоторых автомобилях нажатие кнопки аварийной сигнализации создает постоянный электрический сигнал, обуславливающий включения указателей поворотов, и указатели поворотов включаются пока этот сигнал присутствует (см. рис. 6).

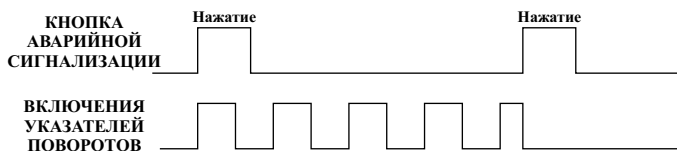


Рис. 5. Нажатия кнопки аварийной сигнализации генерируют короткие электрические импульсы.

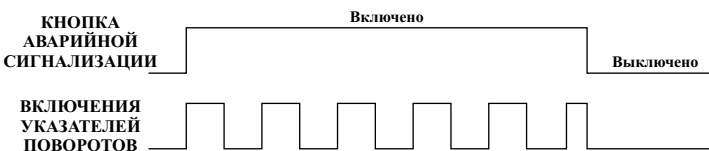


Рис. 6. Нажатие кнопки аварийной сигнализации генерирует постоянный электрический сигнал «включено» или «выключено».

Поэтому, если указатели поворотов не подключены согласно схеме, приведенной на рис. 2 (самое популярное подключение), возможны 4 других варианта:

- указатели поворотов подключаются по схеме, приведенной на рис. 3, а кнопка аварийной сигнализации действует по диаграмме, приведенной на рис. 5. Это второй по популярности метод подключения указателей поворотов. Должна быть выбрана установка HV=2 функции HF68;
- указатели поворотов подключаются по схеме, приведенной на рис. 4, а кнопка аварийной сигнализации действует по диаграмме, приведенной на рис. 5. Это третий по популярности метод подключения указателей поворотов. Должна быть выбрана установка HV=4 функции HF68;
- указатели поворотов подключаются по схеме, приведенной на рис. 3, а кнопка аварийной сигнализации действует по диаграмме, приведенной на рис. 6. Это редко используемый метод подключения указателей поворотов. Должна быть выбрана установка HV=3 функции HF68;
- указатели поворотов подключаются по схеме, приведенной на рис. 4, а кнопка аварийной сигнализации действует по диаграмме, приведенной на рис. 6. Это редко используемый метод подключения указателей поворотов. Должна быть выбрана установка HV=5 функции HF68.

#### 5. СХЕМА ПОДКЛЮЧЕНИЯ «GN7C».

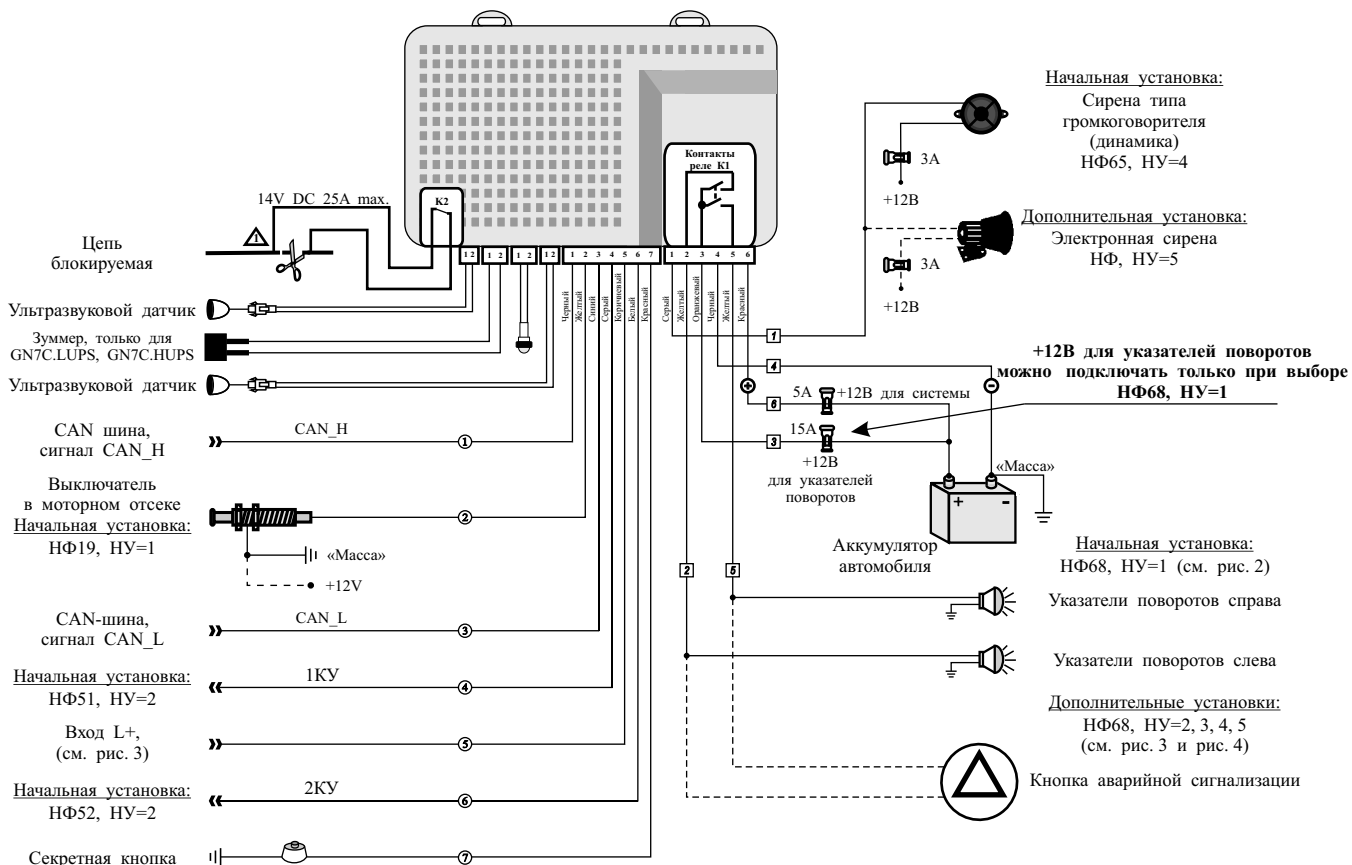


Рис. 7. Схема подключения «GN7C».

## 6. ПРОЦЕДУРА ОПОЗНАНИЯ АВТОМОБИЛЯ.

### 6.1. НАЧАЛЬНОЕ ОПОЗНАНИЕ АВТОМОБИЛЯ.

Изготовитель поставляет систему тревожной сигнализации «GN7C» с включенным СЕРВИСНЫМ РЕЖИМОМ и активированной процедурой опознавания автомобиля. После установки системы для опознавания автомобиля выполните следующие действия:

- включите питание системы, сирена начнет издавать одиночные звуковые сигналы;
- сигналы продолжаются около 1 минуты, **ВКЛЮЧИТЕ ЗАЖИГАНИЕ**;
- если система опознала КОД ВКЛЮЧЕНИЯ ЗАЖИГАНИЯ, включит серию двойных звуковых сигналов продолжительностью в 1 минуту;
- выключите зажигание, откройте передние двери автомобиля слева и справа, подождите 5 секунд, закройте двери, закройте центральный замок **ОРИГИНАЛЬНЫМ БРЕЛОКОМ ДИСТАНЦИОННОГО УПРАВЛЕНИЯ**, подождите 5 секунд и откройте центральный замок;
- если система опознала коды **ЗАКРЫТИЯ/ОТКРЫТИЯ**, услышите сигнал сирены продолжительностью в 0,5 секунды, это значит, что процедура опознавания автомобиля закончена и **СЕРВИСНЫЙ режим автоматически ВЫКЛЮЧАЕТСЯ**;
- если система не опознала кодов **ЗАКРЫТИЯ/ОТКРЫТИЯ** центрального замка, откройте и снова закройте все двери, закройте и снова откройте центральный замок;
- если процедура опознавания автомобиля была неуспешной, сигналы сирены будут продолжаться 1 минуту и система останется в сервисном режиме;
- неуспешная процедура опознавания автомобиля значит, что, в базе данных системы тревожной сигнализации отсутствуют данные этого автомобиля (см. табл. 1). В таком случае необходимо у изготовителя или дистрибьютера системы тревожной сигнализации получить файл данных для будущего обновления системы. Обновление производится с помощью ПК и прибора PULSE-LATCHER (см. пункт 7.2).

### 6.2. ОПОЗНАНИЕ ДРУГОГО АВТОМОБИЛЯ.

Если система «GN7C» уже была установлена в одном автомобиле и позже устанавливается в другой автомобиль, выполните следующее:

- включите сервисный режим (см. пункт 3.1);
- в течение 8 минут таким же способом как ПИН введите код 59 для запуска процедуры опознавания автомобиля;
- выполните действия пункта 6.1 от б) до з) включительно.

### 6.3. ВАЖНО ЗНАТЬ.

Сброс процедуры опознавания автомобиля производится нажатием секретной кнопки. Система выйдет из режима опознавания автомобиля и останется в сервисном режиме.

Если процедура опознавания запущена вводом НФ59 (пункт 6.2, шаг б), после успешной процедуры опознавания автомобиля система останется в сервисном режиме (для выхода см. пункт 3.1.3).

Если секретная кнопка не установлена, включить сервисный режим ключом зажигания можно только после успешной процедуры опознавания автомобиля (кодов CAN шины).

## СПИСОК СОВМЕСТИМЫХ АВТОМОБИЛЕЙ.

Таблица 1

№	Модель	Годы	Совместим с			Метод подключения указателей поворотов	№	Модель	Годы	Совместим с			Метод подключения указателей поворотов
			GN7C.LP_(B)	GN7C.LU_(B)	GN7C.LUP_(B)					GN7C.LUPS_(B)	GN7C.HP_(B)	GN7C.HU_(B)	
1	AUDI A8 (4E)	2003 >	023		023	Рис. 3	46	JEEP LAREDO	2005 >	-		023	Рис. 3
2	AUDI A6 (4F)	2005 >	023		023	Рис. 3	47	LANCIA YPSILON	2006 >	023		023	Рис. 3
3	AUDI A3	2004 >	023		023	Рис. 3 или 4	48	LEXUS ES	2007 >	-		023	Рис. 3
4	AUDI A2	2004 >	023		023	Рис. 3 или 4	49	LEXUS LS	2007 >	-		023	Рис. 3
5	AUDI A4 (8E)	2002 >	023		023	Рис. 3 или 4	50	LEXUS LX	2007 >	-		023	Рис. 3
6	AUDI S4	2003 >	023		023	Рис. 3 или 4	51	MAZDA CX7	2008 >	-		023	Рис. 3 или 4
7	AUDI A4	2008 >	023		023	Рис. 3 или 4	52	MERCEDES A 169	2004 >	-		023	Рис. 3
8	AUDI A5	2007 >	023		023	Рис. 3 или 4	53	MERCEDES B 245	2005 >	-		023	Рис. 3
9	AUDI Q5	2007 >	023		023	Рис. 3 или 4	54	MERCEDES C 203	2001-2007	-		023	Рис. 3
10	AUDI Q7 (4L)	2005 >	023		023	Рис. 3 или 4	55	MERCEDES C 240	2001-2007	-		023	Рис. 3
11	AUDI TT (8J)	2006 >	023		023	Рис. 3 или 4	56	MERCEDES C	2007 >	-		023	Рис. 3 или 4
12	BMW 1 (E87)	2004 >	023		023	Рис. 3	57	MERCEDES E 240	2002 >	-		023	Рис. 3
13	BMW 3 (E90)	2005 >	023		023	Рис. 3	58	MERCEDES E 280	2002 >	-		023	Рис. 3
14	BMW 5 (E60)	2003 >	023		023	Рис. 3	59	MERCEDES E 211	2002 >	-		023	Рис. 3
15	BMW 7 (E65)	2002 >	023		023	Рис. 3	60	MERCEDES CL	2007 >	-		023	Рис. 3 или 4
16	BMW X5 (E70)	2007 >	023		023	Рис. 3	61	MERCEDES GLK	2008 >	-		023	Рис. 3 или 4
17	CHRYSLER 300C	2004	-		023	Рис. 3	62	MERCEDES CLK 320	2003 >	-		023	Рис. 3
18	CHRYSLER 300C	2005 >	-		023	Рис. 3	63	MERCEDES CLK 209	2003 >	-		023	Рис. 3
19	CHRYSLER PT CRUISER	2006 >	-		023	Рис. 3	64	MERCEDES CLS 219	2005 >	-		023	Рис. 3
20	CHRYSLER SEBRING	2007 >	-		023	Рис. 3	65	MERCEDES VITO 639	2003 >	-		023	Рис. 3
21	CITROEN C2*	2006 >	023		023	Рис. 3 или 4	66	MERCEDES VIANO 639	2003 >	-		023	Рис. 3
22	CITROEN C3*	2006 >	023		023	Рис. 3 или 4	67	MERCEDES SPRINTER 906	2006 >	-		023	Рис. 3
23	CITROEN C-CROSSER	2007 >	023		023	Рис. 3 или 4	68	MERCEDES ML 164	2005 >	-		023	Рис. 3
24	CITROEN JUMPY 3*	2007 >	023		023	Рис. 3 или 4	69	MERCEDES R 251	2006 >	-		023	Рис. 3
25	CITROEN JUMPER	2006 >	023		023	Рис. 3	70	MERCEDES S 220	1998 - 2003	-		023	Рис. 3
26	DODGE CALIBER	2006 >	-		023	Рис. 3	71	MERCEDES S 220	2003 - 2005	-		023	Рис. 3
27	DODGE DURANGO	2004 >	-		023	Рис. 3	72	MERCEDES S	2005 >	-		023	Рис. 3 или 4
28	DODGE MAGNUM	2005 >	-		023	Рис. 3	73	MERCEDES SL 230	2001 >	-		023	Рис. 3
29	FIAT BRAVO	2007 >	023		023	Рис. 3	74	MERCEDES SLK 171	2005 >	-		023	Рис. 3
30	FIAT DUCATO	2006 >	023		023	Рис. 3	75	MERCEDES E 280	1997 >	-		023	Рис. 3
31	FIAT SCUDO*	2007 >	023		023	Рис. 3 или 4	76	MERCEDES CLK	1997 >	-		023	Рис. 3
32	FORD C-MAX (DM2)	2003 >	023		023	Рис. 3 или 4	77	MITSUBISHI LANCER	2008 >	023		023	Рис. 3 или 4
33	FORD FOCUS	2007 >	023		023	Рис. 3 или 4	78	MITSUBISHI OUTLANDER	2007 >	023		023	Рис. 3 или 4
34	FORD FOCUS (DB3)	2005 >	023		023	Рис. 3 или 4	79	NISSAN ALTIMA	2007 >	-		023	Рис. 3 или 4
35	FORD GALAXY	2006 >	023		023	Рис. 3 или 4	80	NISSAN MAXIMA	2007 >	-		023	Рис. 3 или 4
36	FORD MONDEO	2007 >	023		023	Рис. 3 или 4	81	NISSAN MICRA	2006 >	-		023	Рис. 3 или 4
37	FORD S-MAX	2007 >	023		023	Рис. 3 или 4	82	NISSAN MICRA KeylessGo	2006 >	-		023	Рис. 3 или 4
38	HONDA C-RV	2007 >	023		-	Рис. 3 или 4	83	NISSAN MURANO KeylessGo	2007 >	-		023	Рис. 3 или 4
39	HONDA ACCORD	2003 >	023		-	Рис. 3 или 4	84	NISSAN NAVARA	2006 >	-		023	Рис. 3 или 4
40	HONDA CIVIC	2006 >	023		-	Рис. 3 или 4	85	NISSAN NAVARA KeylessGo	2006 >	-		023	Рис. 3 или 4
41	HONDA LEGEND	2007 >	023		-	Рис. 3	86	NISSAN NOTE	2006 >	-		023	Рис. 3 или 4
42	IVECO DAILY	2006 >	023		023	Рис. 3	87	NISSAN NOTE KeylessGo	2006 >	-		023	Рис. 3 или 4
43	JEEP COMPASS	2007 >	-		023	Рис. 3	88	NISSAN PATHFINDER	2006 >	-		023	Рис. 3 или 4
44	JEEP COMMANDER	2006 >	-		023	Рис. 3	89	NISSAN ROGUE	2007 >	-		023	Рис. 3 или 4
45	JEEP GRAND CHEROKEE	2005 >	-		023	Рис. 3	90	NISSAN QASHQAI	2007 >	-		023	Рис. 3 или 4

№	Модель	Годы	Совместим с				Метод подключения указателей поворотов	№	Модель	Годы	Совместим с				Метод подключения указателей поворотов
			GN7C.LP_(B)	GN7C.LU_(B)	GN7C.LUP_(B)	GN7C.LUPS_(B)					GN7C.HP_(B)	GN7C.HU_(B)	GN7C.HUP_(B)	GN7C.HUPS_(B)	
91	NISSAN QASHQAI KeylessGo	2007 >	-		023	Рис. 3 или 4	128	VOLVO C30	2007 >	-		023	Рис. 3		
92	NISSAN QASHQAI 2	2009 >	-		023	Рис. 3 или 4	129	VOLVO C70	2007 >	-		023	Рис. 3		
93	NISSAN QASHQAI 2 KeylessGo	2009 >	-		023	Рис. 3 или 4	130	VOLVO S40	2004 >	-		023	Рис. 3		
94	NISSAN TEANA KeylessGo	2008 >	-		023	Рис. 3 или 4	131	VOLVO S60	2002	-		023	Рис. 3		
95	NISSAN TIIDA	2007 >	-		023	Рис. 3 или 4	132	VOLVO S60	2003 - 2005	-		023	Рис. 3		
96	NISSAN TIIDA KeylessGo	2007 >	-		023	Рис. 3 или 4	133	VOLVO S60	2005 >	-		023	Рис. 3		
97	NISSAN X-TRAIL	2007 >	-		023	Рис. 3 или 4	134	VOLVO S80	2003 - 2005	-		023	Рис. 3		
98	NISSAN X-TRAIL KeylessGo	2007 >	-		023	Рис. 3 или 4	135	VOLVO S80	2005 - 2007	-		023	Рис. 3		
99	OPEL CORSA D	2006 >	023	-		Рис. 3	136	VOLVO V50	2004 >	-		023	Рис. 3		
100	OPEL ASTRA H	2004 >	023	-		Рис. 3	137	VOLVO V70	2003 - 2005	-		023	Рис. 3		
101	OPEL ASTRA	2010 >	023	-		Рис. 3 или 4	138	VOLVO V70	2005 - 2008	-		023	Рис. 3		
102	OPEL INSIGNIA	2009 >	023	-		Рис. 3 или 4	139	VOLVO XC70	2005 - 2008	-		023	Рис. 3		
103	OPEL VECTRA C	2002 >	023	-		Рис. 3	140	VOLVO XC90	2003 - 2005	-		023	Рис. 3		
104	OPEL ZAFIRA	2005 >	023	-		Рис. 3	141	VOLVO XC90	2005 >	-		023	Рис. 3		
105	OPEL SIGNUM	2002 >	023	-		Рис. 3	142	VW CADDY (2K)	2004 >	023	023	Рис. 3 или 4			
106	PEUGEOT 207*	2006 >	023	023		Рис. 3 или 4	143	VW CRAFTY (2E)	2006 >	-		023	Рис. 3		
107	PEUGEOT 308	2008 >	023	023		Рис. 3	144	VW EOS (1F)	2006 >	023	023	Рис. 3 или 4			
108	PEUGEOT 308	2008 >	023	023		Рис. 3	145	VW GOLF4 (1F)	2002 >	023	023	Рис. 3 или 4			
109	PEUGEOT 407	2004	023	023		Рис. 3	146	VW GOLF5 (1K)	2004 >	023	023	Рис. 3 или 4			
110	PEUGEOT 4007	2007 >	023	023		Рис. 3 или 4	147	VW GOLF6 (1K)	2008 >	023	023	Рис. 3 или 4			
111	PEUGEOT EXPERT3 *	2007 >	023	023		Рис. 3 или 4	148	VW JETTA (1K)	2005 >	023	023	Рис. 3 или 4			
112	PEUGEOT BOXER	2006 >	023	023		Рис. 3	149	VW NEW BEETLE (1C)	2005 >	023	023	Рис. 3 или 4			
113	PORSCHE CAYMAN	2006 >	023	023		Рис. 3	150	VW PASSAT	1998 >	023	023	Рис. 3			
114	PORSCHE BOXER	2006 >	023	023		Рис. 3	151	VW PASSAT (3B)	2001 >	023	023	Рис. 3 или 4			
115	SEAT ALTEA (5P)	2005 >	023	023		Рис. 3 или 4	152	VW PASSAT	2005 >	023	023	Рис. 3 или 4			
116	SEAT CORDOBA (6L)	2003 >	023	023		Рис. 3 или 4	153	VW POLO	2008 >	023	023	Рис. 3 или 4			
117	SEAT IBIZA (6L)	2003 >	023	023		Рис. 3 или 4	154	VW SCIROCCO	2008 >	023	023	Рис. 3 или 4			
118	SEAT LEON (1P)	2006 >	023	023		Рис. 3 или 4	155	VW T5	2005 >	023	023	Рис. 3 или 4			
119	SEAT TOLEDO (5P)	2005 >	023	023		Рис. 3 или 4	156	VW CARAVELLE (7H)	2005 >	023	023	Рис. 3 или 4			
120	SKODA ROOMSTER (5J)	2006 >	023	023		Рис. 3 или 4	157	VW TOURAN (1T)	2003 >	023	023	Рис. 3 или 4			
121	SKODA FABIA (5J)	2007 >	023	023		Рис. 3 или 4	158	VW TIGUAN	2007 >	023	023	Рис. 3 или 4			
122	SKODA FABIA (6Y)	2005 >	023	023		Рис. 3 или 4	159	VW TOUAREG	2003 >	023	023	Рис. 3 или 4			
123	SKODA OCTAVIA II (1Z)	2005 >	023	023		Рис. 3 или 4	160	VW PHAETON	2003 >	023	023	Рис. 3 или 4			
124	SKODA OCTAVIA (1U)	2003 >	023	023		Рис. 3 или 4	161	TOYOTA RAV4	2006 >	-		023	Рис. 3		
125	SKODA SUPERB (3U)	2003 >	023	023		Рис. 3 или 4	162	TOYOTA YARIS	2006 >	-		023	Рис. 3		
126	SUBARU LEGACY	2006 >	-		023	Рис. 3	163	TOYOTA AURIS	2007 >	-		023	Рис. 3		
127	SUBARU OUTBACK	2006 >	-		023	Рис. 3	164	TOYOTA COROLLA	2007 >	-		023	Рис. 3		

**Пример обозначения: GN7C.LUPS\_(B)**, где L – скорость CAN-шины (L – низкоскоростная, H – высокоскоростная CAN-шина), UP – конфигурация датчиков (U – ультразвуковой датчик, P – датчик наклона/удара, UP – ультразвуковой датчик и датчик наклона/удара), S – возможность управления функциями иммобилайзера и 'anti-carjack' ID карточкой, (B) – программная версия.

**Совместим с 023** – значит, данные этого автомобиля имеются и системе, изготовленной с 23 недели 2010 года (дата изготовления приведена на идентификационной наклейке).

**Примечание: Приведенные в таблице данные постоянно обновляются, новейший список предоставляется на сайте: [www.kodinis.lt](http://www.kodinis.lt).**

## 7. УСТАНОВКА ФУНКЦИЙ СИСТЕМЫ ТРЕВОЖНОЙ СИГНАЛИЗАЦИИ.

Начальные заводские установки системы тревожной сигнализации приведены в таблице 2 (пункт 7.2). Если заводские установки не подходят, их можно изменить двумя способами.

### 7.1. РУЧНАЯ УСТАНОВКА:

- вводом ПИН кода включите сервисный режим;
- светодиод системы начнет мерцать частыми вспышками;
- в течение 8 минут после включения сервисного режима аналогично ПИН введите НФ – номер функции, установку которой желаете изменить; если введен верный НФ, система индицирует текущее значение НУ 5 сериями включений указателей поворотов, пауза между сериями равна 2 секундам, а число включений в серии равно текущему значению НУ;
- для этой предназначенное контрольное время продлевается до 8 минут. Отсутствие сигнала указателей поворотов указывает на неверно введенный НФ код либо на истечение промежутка времени в 8 минут;
- если НФ не удалось ввести из-за истечения промежутка времени в 8 минут, повторяйте действия начиная с пункта 7.1 а); если НФ не удалось ввести из-за ошибки, подождите частых мерцаний светодиода системы и повторяйте ввод НФ;
- если значение НУ подходит, Вы можете ее изменить. Для изменения выполните следующие действия: когда система индицирует текущее значение НУ 5 сериями включений указателей поворотов, нажмите секретную кнопку и удерживайте в нажатом состоянии или включите зажигание. Указатели поворотов начнут включаться каждые 5 секунд. Когда число включений совпадет с желаемым значением НУ (выдержите паузу примерно в 1 секунду после окончания последнего включения), отпустите секретную кнопку или выключите зажигание. Система подтвердит ввод нового значения НУ длинным (0,5 секунды) сигналом sireны и высветит новое значение НУ 5 сериями включений указателей поворотов. Контрольное время продлевается до 8 минут;
- если введено НФ68, система индицирует текущее значение НУ 5 сериями коротких сигналов sireны (с паузой в 2 секунды между сериями). Если значение НУ не подходит, для изменения выполните следующие действия: когда система индицирует текущее значение НУ 5 сериями коротких сигналов sireны, нажмите секретную кнопку и удерживайте в нажатом состоянии или включите зажигание. Sireна начнет издавать звуковые сигналы каждые 5 секунд. Когда число звуковых сигналов совпадет с желаемым значением НУ (выдержите паузу примерно в 1 секунду после окончания последнего звукового сигнала), отпустите секретную кнопку или выключите зажигание. Система подтвердит ввод нового значения НУ длинным (0,5 секунды) сигналом sireны и проинформирует о новом значении НУ 5 сериями коротких сигналов sireны. Контрольное время продлевается до 8 минут;
- если введено НФ31, НФ32, НФ34 (проверка и регулировка встроенных датчиков) система индицирует текущий уровень чувствительности (значение НУ) 1 раз сериями включений указателей поворотов и остается в режиме проверки датчика. Теперь (по окончании индикации) можно проверить уровень чувствительности датчика методами нанесения удара по кузову, произведения движения внутри салона автомобиля. При срабатывании датчика система информирует коротким сигналом sireны. Если уровень чувствительности не подходит, введите новое значение НУ (см. часть ж). Система будет индицировать уровень чувствительности после каждого ввода значения НУ. Для выхода нажмите секретную кнопку или на короткое время включите зажигание.

## 7.2. УСТАНОВКА ФУНКЦИЙ СИСТЕМЫ И ОБНОВЛЕНИЕ БАЗЫ ДАННЫХ С ПОМОЩЬЮ ПК.

Для профессиональной установки систем тревожной сигнализации рекомендуется пользоваться прибором PULSE-LATCHER, ПК и программным обеспечением 'CAdmin'. Это позволяет ускорить установку, обновить базу данных системы данными новых автомобилей и сохранить записи об изменениях при каждой установке системы. Для обновления базы данных системы с помощью ПК выполните следующее:

- проверьте установлена ли ПО 'CAdmin' Вашем ПК, если нет, скачайте скачайте с сайта [www.kodinis.lt](http://www.kodinis.lt), <http://www.kodinis.lt/ru/products/ACC>;
- подключите систему тревожной сигнализации к ПК с помощью прибора PULSE-LATCHER как показано на рис. 8;
- включите сервисный режим вводом ПИН кода;
- в течение 8 минут запустите программное обеспечение 'CAdmin', ПК должен быть подключен к прибору PULSE-LATCHER;
- создайте раздел нового мастера или откройте существующий;
- щелкните иконку «БД клиентов» (см. рис. 9-A);
- щелкнув кнопку «Новый клиент» создайте раздел для нового клиента;
- заполните поля в форме «Данные клиента», выберите правильный тип системы тревожной сигнализации, введите серийный номер согласно информации на наклейке (см. рис. 1) и щелкните «ОК»;
- двойным щелчком на заново созданной записи клиента откройте таблицу с начальными заводскими установками системы тревожной сигнализации (см. рис. 9-B);
- для изменения установок щелкните иконку «Редакт. установки» (см. рис. 9-C) и в показываемом списке опций выберите желаемые установки (щелкая кружки выбора). Отмеченный кружок значит выбранную установку (см. рис. 9-D);
- когда сделаны все изменения еще раз щелкните иконку «Редакт. установки» – выключится возможность изменения установок, щелкните иконку «Запрогр. ОС» (см. рис. 9-E) – будет начата процедура обновления установок системы тревожной сигнализации;
- для обновления базы данных системы тревожной сигнализации данными новых автомобилей щелкните иконку «Quick Flasher» (см. рис. 9-F), щелкнув иконку «Добавить» выберите файл данных CAN-шины конкретного автомобиля (см. рис. 10) и щелкнув кнопку «Запрограммировать» загрузите этот файл в систему тревожной сигнализации;
- если система тревожной сигнализации в режиме установок остается дольше чем на 8 минут без каких-либо действий (контрольное время) она автоматически выйдет из режима установок. Для возврата в режим установок Вам необходимо снова ввести ПИН код.

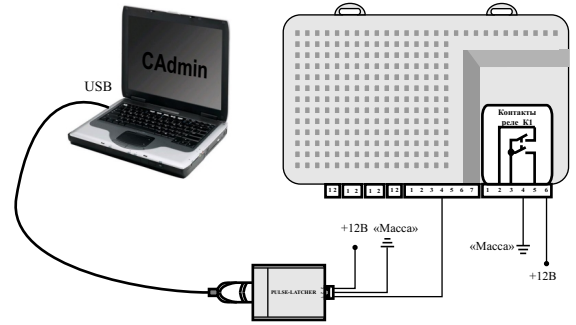


Рис. 8. «GN7C» подключен к компьютеру с помощью PULSE-LATCHER.

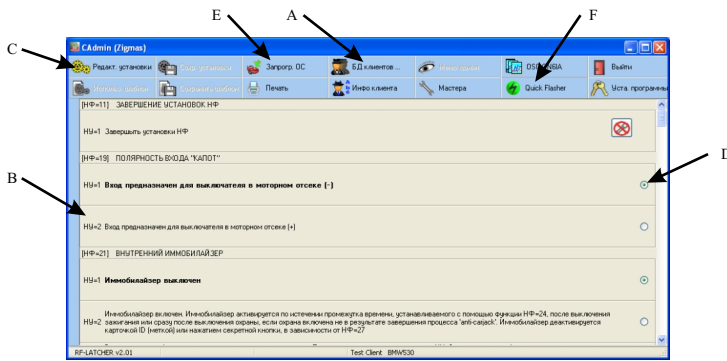


Рис. 9. «CAdmin». Окно установок.

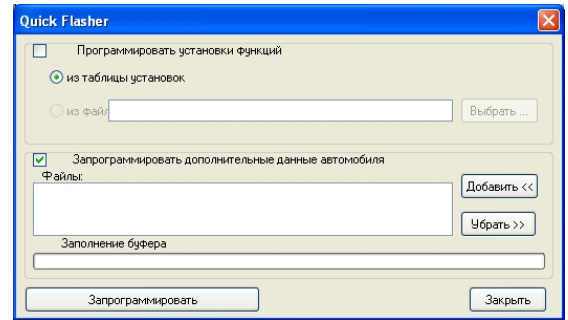


Рис. 10. «CAdmin». «Quick Flasher».

## 7.3. ВОЗМОЖНЫЕ УСТАНОВКИ СИСТЕМЫ ТРЕВОЖНОЙ СИГНАЛИЗАЦИИ.

В столбце под названием «ЕС» установки, соответствующие требованиям Директив ЕС, отмечены знаком ✓. Выбор установок, не соответствующих требованиям ЕС, разрешается, если транспортное средство эксплуатируется в странах, которые не являются членами ЕС или не применяют Правил UNECE № 97. В других столбцах знаком ✓ отмечены установки, которые возможны в указанной программной версии системы тревожной сигнализации. Начальные заводские установки в столбцах отмечены знаком ⊙.

### ВОЗМОЖНЫЕ УСТАНОВКИ.

ФУНКЦИЯ		Таблица 2				
		ЕС	GN7CLP (B) GN7CHP (B)	GN7CLU (B) GN7CHU (B)	GN7CLUP (B) GN7CHUP (B)	GN7CLUPS (B) GN7CHUPS (B)
НФ=11	Функция: ЗАВЕРШЕНИЕ УСТАНОВОК НФ.	✓	✓	✓	✓	✓
НФ=19	Функция: ПОЛЯРНОСТЬ ВЫКЛЮЧАТЕЛЯ В МОТОРНОМ ОТСЕКЕ.					
НУ=1	Выключатель в моторном отсеке подключен к «масса».	✓	⊙	⊙	⊙	⊙
НУ=2	Выключатель в моторном отсеке подключен к +12В.	✓	✓	✓	✓	✓
НФ=21	Функция: ИММОБИЛАЙЗЕР.					
НУ=1	Иммобилайзер выключен.	✓	⊙	⊙	⊙	✓
НУ=2	Иммобилайзер включен. Блокировка двигателя включается сразу после выключения охраны или по истечении времени (устанавливается при помощи функции НФ24) после выключения зажигания. Блокировка двигателя выключается нажатием секретной кнопки.	✓	✓	✓	✓	⊙
НУ=3	Иммобилайзер с автоматическим включением охраны включен. Действие аналогично НУ=2, но, если после выключения охраны и открытия дверей система не обнаруживает ID карточку, на 10 секунд включает сигнал тревоги сиреной, указателями поворотов, зуммером. По истечении 10 секунд автоматически включается охрана. Оригинальным брелоком выключить нельзя. Охрана выключится автоматически если система обнаружит включенную запрограммированную ID карточку. Возможно управление нажатиями секретной кнопки (НФ27), но такое управление не рекомендуется.	✓				✓
НФ=22	Функция: «ANTI-CARJACK».					
НУ=1	«Anti-carjack» выключен.	✓	⊙	⊙	⊙	✓
НУ=2	«Anti-carjack» включен. «Anti-carjack» есть последовательность действий, предпринимаемых системой для превенции грабежа. Система начинает процедуру «anti-carjack» при срабатывании (см. НФ26) и ожидает нажатия секретной кнопки за установленное время (см. НФ24). Если секретная кнопка не нажимается (она должна быть установлена в секретном месте), система считает, что автомобилем пользуются незаконно и включает сигнал тревоги сиреной и указателями поворотов. В зависимости от установки функции НФ23 двигатель автомобиля будет блокирован 2 различными способами. По завершению процесса «anti-carjack», система автоматически включает охрану. Если охрана включилась, блокировка двигателя выключается в следующем порядке: выключите охрану открывая центральный замок брелоком дистанционного управления и нажмите секретную кнопку.		✓	✓	✓	⊙
НФ=23	Функция: ЗАВЕРШЕНИЕ ПРОЦЕССА «ANTI-CARJACK».					
НУ=1	Если секретная кнопка не нажимается до конца отсчета времени «anti-carjack» (см. НФ24), система тревожной сигнализации включает сигнал тревоги сиреной и указателями поворотов. Сигнал тревоги продолжается до выключения зажигания, но не менее 10 секунд. После выключения зажигания система тревожной сигнализации прекращает сигнал тревоги, блокирует двигатель автомобиля и автоматически включает охрану.		⊙	⊙	⊙	✓
НУ=2	Если секретная кнопка не нажимается до конца отсчета времени «anti-carjack» (см. НФ24), система тревожной сигнализации включает сигнал тревоги сиреной и указателями поворотов на 10 секунд, после чего система блокирует двигатель автомобиля и автоматически включает охрану.		✓	✓	✓	⊙
НФ=24	Функция: ВРЕМЯ ДО ВКЛЮЧЕНИЯ ИММОБИЛАЙЗЕРА ИЛИ ЗАПУСКА «ANTI-CARJACK».					
	Начальная установка 40 секунд. Для изменения времени отсчета введите НФ24. Система успешный ввод подтвердит 5 сериями включений указателей поворотов, которые индицируют текущее значение НУ (1 включение = 5 секунд). Введите новое значение НУ. Пределы времени от 20 до 90 секунд.	✓	40	40	40	40



	ФУНКЦИЯ	ЕС	GN7CLP (B)	GN7CHP (B)	GN7CLU (B)	GN7CHU (B)	GN7CLUP (B)	GN7CHUP (B)	GN7CLUPS (B)	GN7CHUPS (B)
HY=7	Если при включенной охране будет включено зажигание, будут открыты двери, капот или багажник, либо сработает внутренняя зона датчика, то будет выдан импульсный сигнал, предназначенный для ПЕЙДЖЕРА.	✓	✓	✓	✓	✓	✓	✓	✓	✓
HY=8	Если при включенной охране будет включено зажигание, открыты двери, капот или багажник, либо сработает внутренняя или внешняя зона датчика, то будет выдан импульсный сигнал, предназначенный для ПЕЙДЖЕРА.	✓	✓	✓	✓	✓	✓	✓	✓	✓
HY=9	Не используется.									
HY=10	При включении охраны во 2КУ появляется импульс отрицательной полярности (длит. – 1 секунда) для закрытия замка капота. Длительность устанавливается персональным компьютером.	✓	✓	✓	✓	✓	✓	✓	✓	✓
HY=11	При выключении охраны или при выключении охраны и выключении блокировки двигателя, если используется функция иммобилайзера, во 2КУ появляется импульс отрицательной полярности (длит. – 1 секунда) для открытия замка капота. Длительность устанавливается ПК.	✓	✓	✓	✓	✓	✓	✓	✓	✓
HY=12	При включении / выключении охраны или при выключении охраны и выключении блокировки двигателя, если используется функция иммобилайзера, во 2КУ появляется импульс отрицательной полярности (длит. – 1 секунда) для закрытия / открытия замка капота. Длительность устанавливается ПК.	✓	✓	✓	✓	✓	✓	✓	✓	✓
HY=13	При включенном режиме охраны во 2КУ по командам, передаваемым с помощью сотового телефона, появляются импульсы «Старт/Стоп» отрицательной полярности длительностью в 0,5 секунды, предназначенные для модуля автоматического пуска двигателя. Система тревожной сигнализации в данном случае должна быть подключена к 'GSW1', а также выбрана установка HY=9 функции НФ51.	✓							✓	
<b>НФ=59</b>	<b>Функция: ОПОЗНАНИЕ АВТОМОБИЛЯ.</b>									
	Если система тревожной сигнализации «GN7C» уже была установлена и позже устанавливается в другой автомобиль, с помощью ввода НФ59 должна быть произведена процедура опознания другого автомобиля (кодов CAN шины).	✓	✓	✓	✓	✓	✓	✓	✓	✓
<b>НФ=64</b>	<b>Функция: СИГНАЛ СИРЕНА ПРИ ВКЛЮЧЕНИИ ОХРАНЫ БЕЗ ВКЛЮЧЕНИЯ ДАТЧИКА(ОВ).</b>									
HY=1	Сигнал сирены выключен.	✓	⊗	⊗	⊗	⊗	⊗	⊗	⊗	⊗
HY=2	Сигнал сирены длительностью в 0,5 секунды.		✓	✓	✓	✓	✓	✓	✓	⊗
<b>НФ=65</b>	<b>Функция: ТИП СИРЕНА И УРОВЕНЬ ЗВУКОВОГО СИГНАЛА ПРИ ВКЛЮЧЕНИИ / ВЫКЛЮЧЕНИИ ОХРАНЫ.</b>									
HY=1	Сирена без внутренней модуляции (динамик с сопротивлением катушки не менее 4 Ом). Максимальный уровень звукового сигнала.	✓	✓	✓	✓	✓	✓	✓	✓	⊗
HY=2	Сирена без внутренней модуляции (динамик с сопротивлением катушки не менее 4 Ом). Уровень звукового сигнала уменьшен в 2 раза.	✓	✓	✓	✓	✓	✓	✓	✓	✓
HY=3	Сирена без внутренней модуляции (динамик с сопротивлением катушки не менее 4 Ом). Уровень звукового сигнала уменьшен в 4 раза.	✓	✓	✓	✓	✓	✓	✓	✓	✓
HY=4	Сирена без внутренней модуляции (динамик с сопротивлением катушки не менее 4 Ом). Уровень звукового сигнала уменьшен в 8 раз.	✓	⊗	⊗	⊗	⊗	⊗	⊗	⊗	⊗
HY=5	Электронная сирена с внутренней модуляцией, управляемая напряжением (стандартная).	✓	✓	✓	✓	✓	✓	✓	✓	✓
<b>НФ=66</b>	<b>Функция: СИГНАЛ СИРЕНА ПРИ ВКЛЮЧЕНИИ / ВЫКЛЮЧЕНИИ ОХРАНЫ.</b>									
HY=1	Включение / выключение охраны без сигнала сирены.	✓	⊗	⊗	⊗	⊗	⊗	⊗	⊗	⊗
HY=2	Включение / выключение охраны с сигналом сирены.		✓	✓	✓	✓	✓	✓	✓	✓
HY=3	Включение / выключение охраны с сигналом сирены. Если система срабатывала, при выключении охраны четырехкратный звуковой сигнал.		✓	✓	✓	✓	✓	✓	✓	⊗
<b>НФ=68</b>	<b>Функция: МЕТОД УПРАВЛЕНИЯ УКАЗАТЕЛЯМИ ПОВОРОТОВ.</b>									
HY=1	Реле К1 подает напряжение 12В прямо на указатели поворотов (см. рис. 2).	✓	⊗	⊗	⊗	⊗	⊗	⊗	⊗	⊗
HY=2	Реле К1 подключено к кнопке аварийной сигнализации. Нажатие кнопки аварийной сигнализации генерирует короткий электрический импульс (см. рис. 5). Система тревожной сигнализации считает включения указателей поворотов через вход L+ (см. рис. 3).	✓	✓	✓	✓	✓	✓	✓	✓	✓
HY=3	Реле К1 подключено к кнопке аварийной сигнализации. Нажатие кнопки аварийной сигнализации генерирует постоянный электрический сигнал (см. рис. 6). Система тревожной сигнализации считает включения указателей поворотов через вход L+ (см. рис. 3).	✓	✓	✓	✓	✓	✓	✓	✓	✓
HY=4	Реле К1 подключено к кнопке аварийной сигнализации. Нажатие кнопки аварийной сигнализации генерирует короткий электрический импульс (см. рис. 5). Система тревожной сигнализации считает включения указателей поворотов через CAN шину (см. рис. 4).	✓	✓	✓	✓	✓	✓	✓	✓	✓
HY=5	Реле К1 подключено к кнопке аварийной сигнализации. Нажатие кнопки аварийной сигнализации генерирует постоянный электрический сигнал (см. рис. 6). Система тревожной сигнализации считает включения указателей поворотов через CAN шину (см. рис. 4).	✓	✓	✓	✓	✓	✓	✓	✓	✓
<b>НФ=69</b>	<b>Функция: УКАЗАТЕЛИ ПОВОРОТОВ ПРИ ВКЛЮЧЕНИИ / ВЫКЛЮЧЕНИИ ОХРАНЫ.</b>									
HY=1	Указатели поворотов не срабатывают при включении / выключении охраны.	✓	⊗	⊗	⊗	⊗	⊗	⊗	⊗	⊗
HY=2	Указатели поворотов срабатывают при включении / выключении охраны.	✓	✓	✓	✓	✓	✓	✓	✓	✓
<b>НФ=71</b>	<b>Функция: ИНФОРМАЦИЯ О ТРЕХ ПОСЛЕДНИХ СРАБАТЫВАНИЯХ.</b>									
<b>НФ=72</b>	При вводе НФ71, НФ72 или НФ73 система тревожной сигнализации индицирует причину срабатывания 5 сериями включений указателей поворотов. Число включений в каждой серии соответствует причине срабатывания системы (см. пункт 9). При вводе НФ71 система индицирует причину последнего срабатывания, при вводе НФ72, НФ73 – соответственно причины более ранних срабатываний.	✓	✓	✓	✓	✓	✓	✓	✓	✓
<b>НФ=73</b>										
<b>НФ=75</b>	<b>Функция: ВСТРОЕННЫЙ УЛЬТРАЗВУКОВОЙ ДАТЧИК.</b>									
HY=1	Ультразвуковой датчик включен.	✓		⊗	⊗	⊗	⊗	⊗	⊗	⊗
HY=2	Ультразвуковой датчик выключен.	✓		✓	✓	✓	✓	✓	✓	✓
<b>НФ=76</b>	<b>Функция: ВСТРОЕННЫЙ ДАТЧИК НАКЛОНА / УДАРА.</b>									
HY=1	Датчик наклона/удара в режиме наклона и удара.	✓	⊗		⊗	⊗	⊗	⊗	⊗	⊗
HY=2	Датчик наклона/удара в режиме наклона.	✓	✓		✓	✓	✓	✓	✓	✓
HY=3	Датчик наклона/удара в режиме удара.	✓	✓		✓	✓	✓	✓	✓	✓
HY=4	Датчик наклона/удара выключен.	✓	✓		✓	✓	✓	✓	✓	✓
<b>НФ=78</b>	<b>Функция: ДЕЙСТВИЕ СИСТЕМЫ ТРЕВОЖНОЙ СИГНАЛИЗАЦИИ ПРИ СРАБАТЫВАНИИ ДАТЧИКА(ОВ).</b>									
HY=1	При срабатывании внешней или внутренней зоны датчика – звуковой сигнал сирены и включения указателей поворотов.	✓	⊗	⊗	⊗	⊗	⊗	⊗	⊗	⊗
HY=2	При срабатывании внутренней зоны датчика – звуковой сигнал сирены и включения указателей поворотов. При срабатывании внешней зоны датчика – только включения указателей поворотов.	✓	✓		✓	✓	✓	✓	✓	✓
HY=3	При срабатывании любой зоны датчика – только включения указателей поворотов.	✓	✓	✓	✓	✓	✓	✓	✓	✓
<b>НФ=88</b>	<b>Функция: ЗАМЕНА ПИН КОДА.</b>	✓	✓	✓	✓	✓	✓	✓	✓	✓
<b>НФ=99</b>	<b>Функция: ЗАВОДСКИЕ УСТАНОВКИ.</b>									
HY=1	Восстанавливаются заводские установки функций и начальный ПИН код.	✓	✓	✓	✓	✓	✓	✓	✓	✓

## 8. ДАННЫЕ О ПРИЧИНАХ СРАБАТЫВАНИЯ.

Система тревожной сигнализации «GN7C» сохраняет информацию о срабатываниях и может индицировать причины срабатываний 2 способами:

а) после выключения охраны включить зажигание (двери автомобиля должны быть закрыты); система вспышками светодиода указывает причину последнего срабатывания;

б) в режиме установок (в течение 8 минут после ввода ПИН кода) ввести НФ71, НФ72, или НФ73; система включениями указателей поворотов указывает причины 3 последних срабатываний.

Значение вспышек светодиода системы/включений указателей поворотов:

- 1 – указывает, что сработал встроенный датчик наклона/удара;
- 2 – указывает, что сработал встроенный ультразвуковой датчик;
- 3 – указывает, что было включено зажигание;
- 4 – указывает, что были открыты двери водителя;
- 5 – указывает, что были открыты двери пассажира;
- 6 – указывает, что были открыты задние двери слева;
- 7 – указывает, что были открыты задние двери справа;
- 8 – указывает, что был открыт капот;
- 9 – указывает, что был открыт багажник.



## 9. СВИДЕТЕЛЬСТВО УСТАНОВКИ.

Я, профессиональный специалист по установке систем тревожной сигнализации \_\_\_\_\_  
(Имя, Фамилия)  
удостоверяю, что установка системы, описанной ниже, была осуществлена мною согласно инструкциям, представленным изготовителем системы.

**Описание транспортного средства:**  
Изготовитель и модель: \_\_\_\_\_  
Серийный номер: \_\_\_\_\_ Регистрационный номер: \_\_\_\_\_

**Описание системы тревожной сигнализации транспортного средства:**  
Марка системы: \_\_\_\_\_ Тип системы: «GN7C» Номер официального утверждения: \_\_\_\_\_  
Дата установки: \_\_\_\_ \_\_\_\_ 201\_г.  
Реквизиты фирмы установщика: \_\_\_\_\_  
\_\_\_\_\_

Специалист по установке: \_\_\_\_\_  
(Должность и подпись)

Место для печати

После установки специалист, установивший систему, обязан заполнить свидетельство установки!

Рекомендуется обозначить в сводке установок выбранные параметры (подчеркнуть НУ).